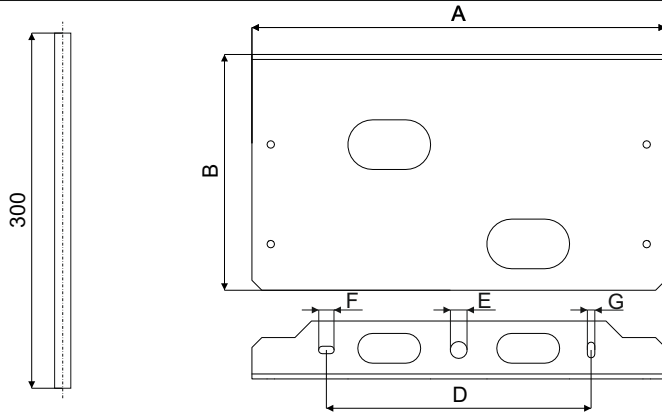
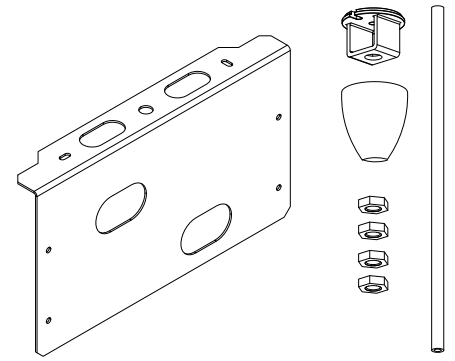
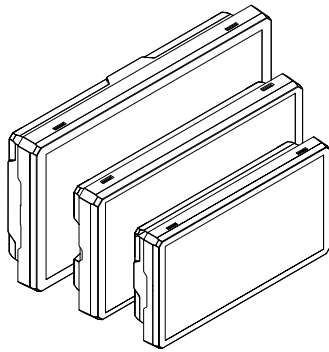
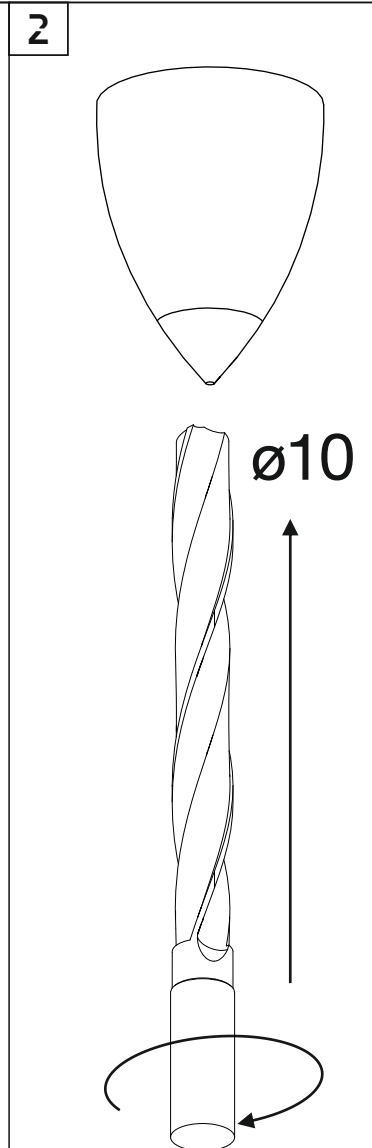
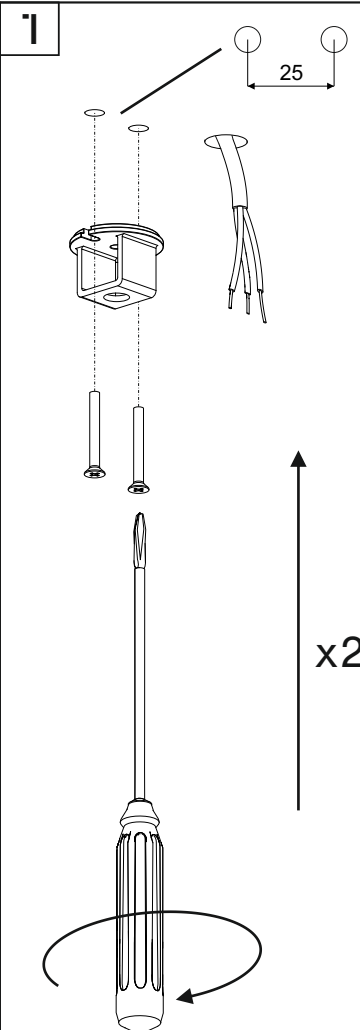
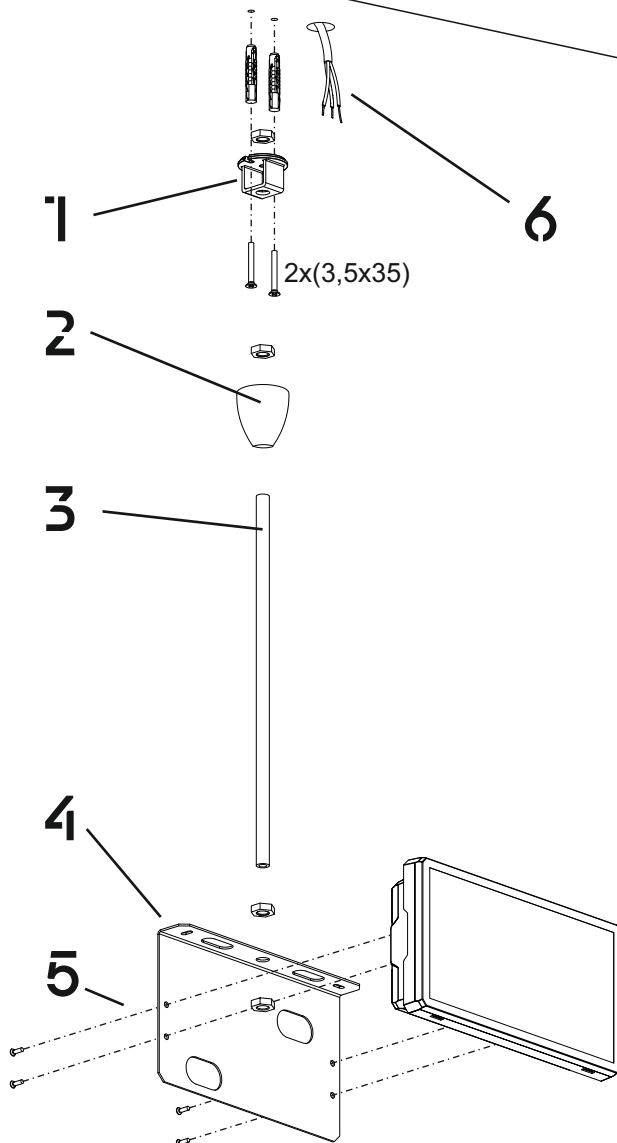


EXIT S, EXIT M, EXIT L
2945, 2946, 2947

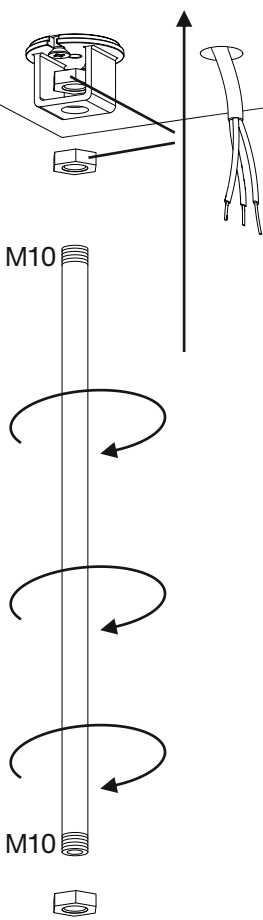
INSTRUKCJA MONTAŻU
ASSEMBLY INSTRUCTIONS
INSTALLATIONSANWEISUNGEN
INSTRUCTIONS D'INSTALLATION
INSTRUCCIONES DE INSTALACIÓN
ISTRUZIONI PER L'INSTALLAZIONE



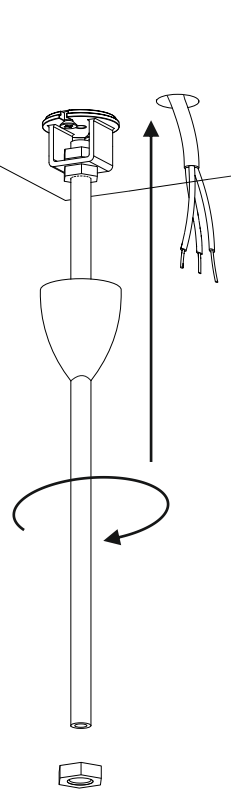
2945 EXIT S	2946 EXIT M
A= 202	A= 250
B= 122	B= 143
C= 28	C= 35
D= 170	D= 160
E= 10	E= 10
F= 10,5	F= 9,5
G= 4,5	G= 4,5
2947 EXIT L	
A= 300	
B= 173	
C= 35	
D= 250	
E= 10	
F= 10,5	
G= 4,5	



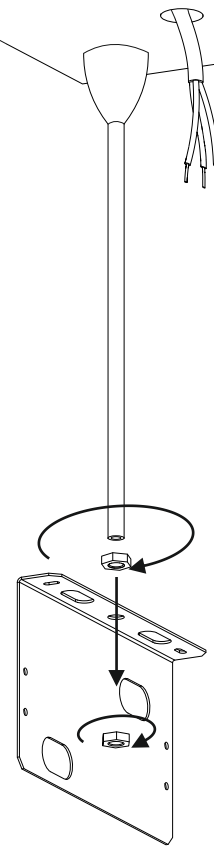
3a



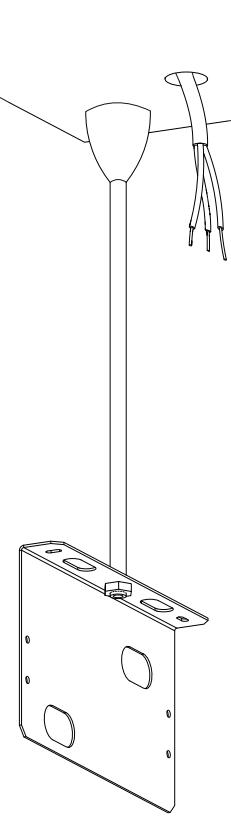
3B



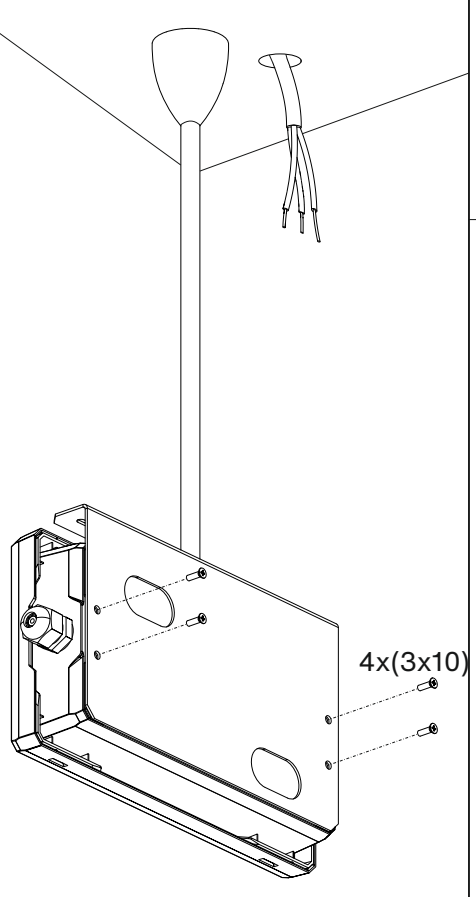
4a



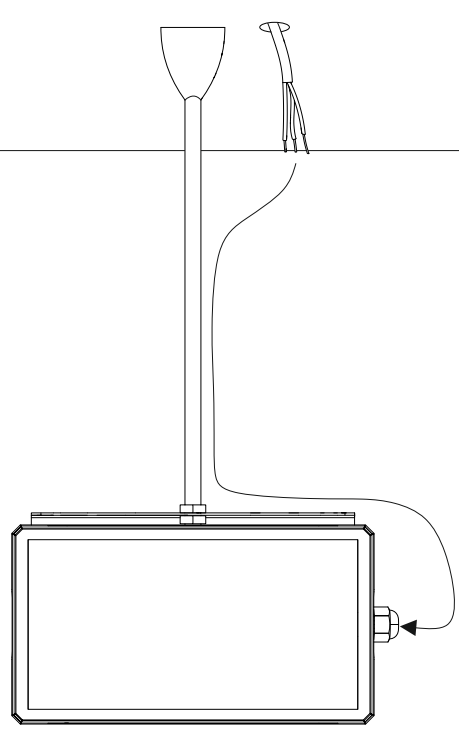
4B



5



6a



6B

