

MICRO SPOT

MS, MTR, MTS

INSTRUKCJA MONTAŻU

ASSEMBLY INSTRUCTIONS

INSTALLATIONSANWEISUNGEN



SPECYFIKACJA TECHNICZNA:

- Napięcie zasilania: 220 - 240VAC 50/60Hz, 176 - 275VDC, 24VDC, 48VDC
- Klasa izolacji: II lub III
- Stopień ochrony: IP20
- Czas pracy w trybie awaryjnym: 1h - 3h
- Napięcie robocze dla źródła światła: 2,8 - 3,3 V
- Zmianowy prąd dla źródła światła: 0,3A - 1A
- Źródło światła: 1W - 3W LED
- Czas ładowania akumulatora: maksymalnie do 24h
- Maksymalny prąd wejściowy na terminalu zasilania: 16A
- Napięcie robocze, przy którym projektowana jest izolacja: 1500V

TEMPERATURA OTOCZENIA:

- Automocjonalna: 0°C + 40°C
- Centralna bateria: 1; 0°C + 50°C

CECHY CHARAKTERYSTYCZNE:

- Sygnalizacja ładowania akumulatora za pomocą diody LED
 - Elektroniczne zabezpieczenie przed rozładowaniem baterii
 - Funkcja automatycznego testowania (opcjonalnie)
 - Możliwość pracy w trybie awaryjnym lub sieciowo - awaryjnym
 - Możliwość zastosowania do systemu monitorowania Rubic
 - Możliwość zastosowania do centralnej baterii
 - Możliwość zasilania przelotowego
 - Montaż podtynkowy
 - Korpus wykonany z poliwęglanu
 - Oprawa może być zasilana ciągle lub nieciągle
 - Montaż do powierzchni płaskich
 - Oprawa jest wyposażona w moduł, który pozwala zmieniać tryb pracy na awaryjny
- ZALECENIA UŻYTKOWE:**
- Aby zapewnić prawidłową i bezawaryjną pracę oprawy należy przestrzegać następujących zasad: Pakiety akumulatorów muszą współpracować z modułami awaryjnymi. Instalację oprawy powinna wykonać odpowiednia osoba, do takich czynności uprawniona.
- Po okresie składowania dłuższym niż 3 miesiące należy podłączyć instalację do zasilania w celu natadowania akumulatorów. Po zainstalowaniu oprawy powinno nastąpić formatowanie akumulatora poprzez ciągłe ładowanie w okresie 24h i pełne rozładowanie świeceniem. Należy przeprowadzić trzy pełne cykle formatowania aby uzyskać jak największą pojemność akumulatora. Róż w roku należy przeprowadzić przegląd techniczny oprawy a zwłaszcza akumulatora. Ważne jest zachowanie parametrów temperatury dla pakietów baterii tj. od 0 do 55°C. Producent zaleca co kilka cykli ładowania, głębokie rozładowanie baterii do niskiego poziomu napięcia, a następnie natadowanie do pełna w celu uniknięcia „efektu pamięci”. Zabrania się jakichkolwiek zmian w konstrukcji układu elektronicznego.
- W przypadku gdy oprawa nie zapewnia podtrzymania zasilania dla znanomowego czasu pracy, należy wymienić akumulator. Producent zaleca wymianę akumulatora co 4 lata. Źródło światła zastosowane w tej oprawie oświetleniowej powinno być wymieniane wyłącznie przez producenta lub jego przedstawiciela serwisowego, lub podobnie wykwalifikowaną osobę. Zmianowy strumień światła w trybie awaryjnym wynosi 100%.

ZALECENIA PRODUCENTA DOTYCZĄCE MONTAŻU:

- Zalecany przekrój poprzeczny przewodu zasilającego 1,5 - 2,5mm².
- Podczas podłączania baterii zwrócić szczególną uwagę na prawidłową polaryzację „+” i „-”.
- Napiętn należy podłączyć do modułu baterie, a następnie podłączyć zasilanie sieciowe. Podczas podłączania przewodów komunikacyjnych zalecać ekran, który może prowadzić do zwarcia pozostałych żył komunikacyjnych. Adres oprawy CBS nie może być zbudowany w obrębie jednego obwodu. Podłączając oprawę do systemu FZLV zachować polaryzację „+”, „-”, „-”. Rysunki zamieszczone w instrukcji mogą nieznacznie różnić się od wyrobów gotowych, w celu poprawnego podłączenia należy postępować zgodnie z naklejką umieszczoną na oprawie. Należy wybrać schemat podłączenia w zależności od wersji oprawy. W przypadku montażu oprawy podtynkowo w sułtachs podwieszanych należy zapoznać się z zaleceniami dotyczącymi montażu zawartymi w instrukcji producenta sułtacha. Należy nanieść na plan budynku adres oprawy w miejscu jej instalacji, a także na kartę adresową. Adres znajduje się w opakowaniu oprawy. Należy zachować ciągłość przewodu ochronnego PE.

WARUNKI GWARANCJI:

- Brak uszkodzeń mechanicznych
 - Brak śladów ingerencji osób trzecich w konstrukcję oprawy a zwłaszcza modułu awaryjnego
 - Prawidłowa eksploatacja zgodna z zaleceniami
 - Prawidłowe podłączenie napięcia zasilającego i pakietu akumulatorowego
- TESTOWANIE OPRAWY (opcjonalnie):**
- Przycisk test (opcjonalnie): Istnieje możliwość testowania oprawy za pomocą przycisku testu umieszczonego w obudowie (opcjonalnie). W momencie podłączenia oprawy do napięcia zasilającego zapala się zielona dioda sygnalizująca pojawienie się napięcia w układzie elektronicznym a tym samym ładowanie akumulatora. Wciśnięcie przycisku powoduje aktywację testu oprawy poprzez przerwę w obwodzie a tym samym symulację zaniku napięcia sieciowego i przełączenie przez układ elektroniczny w tryb pracy awaryjnej. Podczas pracy awaryjnej dioda LED przestaje świecić, oprawa jest zasilana z akumulatora. Po zwolnieniu przycisku powraca napięcie sieciowe rozpoczynając proces ładowania.
 - Auto Test (opcjonalnie): Test A wyzwalany jest automatycznie co 28 dni. Podczas wykonywania testu A sprawdzane są następujące parametry: wymuszenie pracy awaryjnej oprawy na czas 1 min.
 - Kontrola prądu rozładowania akumulatora. Test B wyzwalany jest automatycznie co 364 dni. Podczas wykonywania testu B sprawdzane są następujące parametry: wymuszenie pracy awaryjnej oprawy na czas zdeklarowany dla danej oprawy, kontrola prądu rozładowania akumulatora, kontrola napięcia akumulatora.
 - Pierwszy test czasu trwania (test sprawdzający) wykonana się za każdym razem po włączeniu zasilania sieciowego i pierwszym natadowaniu akumulatora jeżeli wcześniej nastąpiła całkowita utrata zasilania z obydwu źródeł (nawet chwilowa). Czas od włączenia zasilania do wykonania testu wynosi maksymalnie 36 godzin ale może się wydłużyć jeżeli wystąpił zanik napięcia sieciowego.
 - System oświetlenia awaryjnego: Możliwe jest testowanie oprawy przy użyciu Systemu: CBS, FZLV, RUBIC. Opis sposobu testowania znajduje się w instrukcji konkretnego systemu.

TECHNICAL SPECIFICATION:

- Supply voltage: 220 - 240VAC 50/60Hz, 176 - 275VDC, 24VDC, 48VDC
- Insulation class: II or III
- Protection level: IP20
- Time of operation in emergency mode: 1h - 3h
- Working voltage for Led module: 2,8 - 3,3 V
- Rated current for light source: 0,3A - 1A
- Light source: 1W - 3W LED
- Battery charging time: up to 24h
- Max input current for supply terminal: 16A
- Working voltage, when the insulation is designed: 1500V

AMBIENT TEMPERATURE:

- Self-contained: 1; 0°C + 40°C
- Central battery: 1; 0°C + 50°C

MAIN FEATURES:

- Battery charging indication by LED
 - Electronic protection against total battery discharge
 - Self-test function (optional)
 - Operation in emergency or mains and emergency mode available
 - Using to Rubic system available
 - Using to central battery available
 - Possibility of loop-through connection (optional)
 - Recessed assembly
 - Assembly to flat surface
 - Polycarbonate body
 - The luminaire can be powered maintained or non maintained
 - Controloger supplied within this luminaire performs the function of chargeover operation from normal to emergency mode
- RECOMMENDATIONS FOR USE:**
- The following rules must be observed to ensure the correct and reliable operation of the fitting: Battery packs must be compatible with emergency modules. Installation of fitting should be made by appropriate person which is authorized for such works. After a period of storage longer than 3 months, connect the luminaire to the power supply in order to charge the batteries.
- After installation of fitting, the formatting of battery must be made while continuous charging for a period of 24 hours and fully discharging it through lighting. Three full formatting cycles must be performed to achieve maximum battery capacity. Technical inspection of the fitting and, in particular, of the battery must be performed once a year. It is important to maintain temperature parameters for battery packs, i.e. from 0 to + 55°C.
- The manufacturer recommends that every few charging cycles, deeply discharge the battery to a low voltage level, and then fully charge it to avoid the "memory effect". It is forbidden to make any changes in electronic system design. If the fitting does not withstand its rated operation time, the battery must be renewed. It is recommended by the manufacturer to renew the battery every 4 years.
- The light source contained in this luminaire shall only be replaced by the manufacturer or his service agent or a similar qualified person.
- Rated luminous flux in emergency mode amounts to 100%.

PRODUCER'S GUIDELINES RELATED TO INSTALLATION PROCEDURE:

- Recommended cross-section of the power cord: 1,5 - 2,5mm².
- During the battery connection, pay attention to proper polarisation „+” and „-”.
- The first of all you have to connect battery to inverter and then connect the mains supply. During the communication cables connection, pay attention to isolation of the cable's shield which can lead to a short circuit of the others communication lines. CBS fitting address cannot be doubled in a single circuit. During connection to the FZLV system, keep the proper polarisation „+”, „-”. The drawing enclosed in this instruction may be vary than in the finished products, to a proper connection follow the instruction enclosed in the label attached to a fitting. Select the wiring diagram according to the luminaire version. In the case of mounting flush fitting in suspended ceilings refer to the instructions of installation, included the manufacturer's instructions ceiling. It is needed to place on a building plan, an fitting's address in a place of installation, and also in the address card. The address is placed in the fitting's packaging. The continuity of the PE protective conductor must be maintained.

TERMS AND CONDITIONS OF WARRANTY:

- The condition to acknowledge the warranty is:
 - No mechanical damage
 - No evidence of changes made by third party in fitting design and, in particular, emergency module
 - Proper use, as recommended
 - Proper connection of supply voltage and battery pack
- TESTING THE FITTING (optional):**
- Test Button: It is possible to test the fitting using test button placed in the housing (option). At the time when the supply voltage is connected to the fitting, the green LED lights up indicating the emergence of voltage in the electronic system and thus the battery charging. By pressing the button, the test of fitting is activated through an open circuit, and by this the decay of mains voltage is simulated and the switching over by electronic system to the emergency operation mode is caused. During emergency operation, the LED is no longer lit, the fitting is powered from the battery. When the button is released, the mains voltage returns and the fitting is operated in mains mode, charging process is started.
- Auto Test (optional): Test A is run automatically every 28 days. During test A a conversion kit is switched to emergency mode for 1 minute and the following parameters are checked: control of battery power discharge, control of battery, Test B is run automatically every 364 days. During test B a conversion kit is switched to emergency mode for all duration time and the following parameters are checked: control of battery power discharge, control of minimum battery voltage.
- The first duration test (checking test) will be performed each time the mains power is switched on and the battery is fully charged if there has been a complete loss of power from both sources (even temporary). The time between switching on the power supply and the test is max. 36 hours, but it may be longer if voltage interruptions occur in the mains.
- Emergency Lighting System: It is possible to test the luminaire using the system: CBS, FZLV, RUBIC.

The description of the test method can be found in the manual of the specific system. GENERAL CONDITIONS OF WARRANTY are available on manufacturer's website at www.awex.eu. The goods ordered that were manufactured according to the individual order and differ from the standard offer of Awex may be not returned.

TECHNISCHE SPEZIFIKATION:

- Versorgungsspannung: 220 - 240VAC 50/60Hz, 176 - 275VDC, 24VDC, 48VDC
- Isolationsklasse: II oder III
- Schutzart: IP20
- Betriebsdauer im Notbetrieb: 1h - 3h
- Betriebsspannung für Lichtquelle: 2,8 - 3,3 V
- Nennstrom für Lichtquelle: 0,3A - 1A
- Lichtquelle: 1W - 3W LED
- Akkuladetezeit: max. bis 24h
- Maximaler Eingangsstrom am Versorgungsterminal: 16A
- Betriebsspannung, bei dem die Isolierung projektiert wird: 1500V

UMGEBUNGSTEMPERATUR:

- Autonom: 1; 0°C + 40°C
- Zentralbatterie: 1; 0°C + 50°C

CHARAKTERISTISCHE MERKMALE:

- LED-Signalisierung Akkuladung
 - Elektronische Batterieentladungssicherung
 - Automatische Testfunktion (optional)
 - Notbetrieb oder Netz- und Notbetrieb möglich
 - Verwendung für das Rubic Überwachungssystem möglich
 - Verwendung für die Zentralbatterie möglich
 - Mitteneinspeisung möglich
 - Untertupmontage möglich
 - Leuchtenkörper aus Polycarbonat
 - kontinuierliche oder diskontinuierliche Einspeisung der Leuchte möglich
 - Montage an flachen Grundflächen möglich
 - Leuchte mit einem Modul ausgerüstet, mit dem in den Notbetrieb umgeschaltet werden kann
- GEBRAUCHSANWEISUNGEN:**
- Es sind folgende Regeln zu beachten, um einen richtigen und störungsfreien Betrieb der Leuchte zu gewährleisten: Die Akku-Sets müssen mit den Notbetriebsmodulen zusammenwirken können. Die Installation der Leuchte muss durch entsprechende, dazu befugte Person durchgeführt werden. Schließen Sie die Leuchte nach einer Lagerzeit von mehr als 3 Monaten an das Stromnetz an, um die Akkus aufzuladen. Nach der Installation der Leuchte ist der Akku im Wege der Langsamladung über 24h und anschließend vollständiger Entladung durch Leuchten zu formatieren. Es sind drei volle Formatierungszyklen durchzuführen, um die maximale Akkukapazität zu erreichen. Einmal im Jahr ist eine technische Inspektion der Leuchte, insbesondere des Akkus, vorzunehmen. Es sind unbedingt die Temperaturewerte für die Batteriesets d.h. von 0 bis 55°C einzuhalten.
- Der Hersteller empfiehlt, den Akku alle paar Ladezyklen auf ein niedriges Spannungsniveau zu entladen und anschließend vollständig aufzuladen, um den „Memory-Effekt“ zu vermeiden. Es ist untersagt, jegliche Änderungen in der Konstruktion des elektronischen Systems vorzunehmen. Sollte die Leuchte die Aufrechterhaltung der Versorgung für die Nennbetriebszeit nicht gewährleisten, muss der Akku ausgetauscht werden. Der Hersteller empfiehlt es, den Akku alle 4 Jahre auszutauschen.

Die Lichtquelle, die in dieser Leuchte eingesetzt wurde, soll nur durch den Hersteller oder seinen Gewährleistern der Leuchte muss durch entsprechende, dazu befugte Person ausgetauscht werden. Der Nennlichtstrom im Notbetrieb beträgt 100%.

MONTAGEANWEISUNGEN DES HERSTELLERS:

Empfohlener Querschnitt des Netzkabels: 1,5 - 2,5mm².

Beim Anschließen der Batterie soll auf die richtige „+“ und „-“ Polarität besonders geachtet werden. Es ist zuerst die Batterie am Modul und erst danach die Netzversorgung anzuschließen. Beim Anschließen der Kommunikationsleitungen soll der Schirm abisoliert werden, der zum Kurzschluss der sonstigen Kommunikationsadern führen kann. Die Adresse der CBS-Leuchte darf innerhalb eines Kreises nicht wiederholt werden. Die Zeichnungen in der Anleitung können von den Fertigprodukten leicht abweichen. Zum richtigen Anschluss soll man entsprechend dem Aufkleber an der Leuchte vorgehen. Das Anschlussschema ist je nach der Leuchtenversion auszuwählen. Bei der Untertupmontage der Leuchte in den Zwischendecken soll man sich mit den Montageanweisungen in der Anleitung des Deckenherstellers bekannt machen. Die Adresse der Leuchte soll in den Bauzeichnungen der Leuchte sowie in der Adressenkarte eingetragen werden. Die Adresse befindet sich in der Verpackung der Leuchte.

Die Durchgängigkeit des PE-Schutzleiters muss erhalten bleiben.

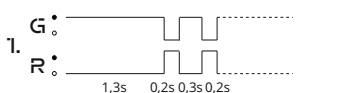
GARANTIEBEDINGUNGEN:

- Folgende Bedingungen müssen für die Anerkennung eines Garantieanspruchs erfüllt werden:
 - Keine mechanischen Schäden
 - Keine Eingriffsspuren von Dritten in die Konstruktion der Leuchte, insbesondere des Notbetriebsmoduls
 - Ordnungsgemäßer Betrieb entsprechend den Anweisungen
 - Ordnungsgemäßer Anschluss der Versorgungsspannung und des Akku-Sets
- LEUCHTENTEST (optional):**
- Testtaste (optional): Es besteht die Möglichkeit, die Leuchte mit der Testtaste am Gehäuse (optional) zu testen. Beim Anschließen der Leuchte an die Versorgungsspannung leuchtet die grüne Diode auf, die anzeigt, dass die Spannung im elektronischen System ansteht und somit der Akku geladen wird. Durch Betätigung der Taste wird der Leuchtenstatus durch Unterbrechung des Kreises aktiviert und erfolgt somit die Simulation des Netzspannungsausfalls und die Umschaltung in den Notbetrieb durch das elektronische System. Im Notbetrieb erlischt die LED-Diode, die Leuchte wird vom Akku versorgt. Nach Loslassen der Taste kehrt die Netzspannung zurück und beginnt der Ladevorgang.
- Selbsttestfunktion (optional): Der Test A wird automatisch alle 28 Tage ausgelöst. Beim Test A werden folgende Parameter geprüft: Erzwingung des Leuchten-Notbetriebs für 1 Minute, Kontrolle des Akku-Entladestroms. Der Test B wird automatisch alle 364 Tage ausgelöst. Beim Test B werden folgende Parameter geprüft: Erzwingung des Leuchten-Notbetriebs für die für die jeweilige Leuchte bestimmte Zeit, Kontrolle des Akku-Entladestroms, Kontrolle der Akkuspannung.
- Der erste Dauertest (Prüfungstest) erfolgt jeweils, nachdem die Netzspannung eingeschaltet und der Akku voll aufgeladen wurde, wenn zuvor die Versorgung aus beiden Quellen (auch kurzzeitig) nicht vorhanden war. Die Zeit zwischen dem Einschalten der Netzspannung und der Ausführung des Tests beträgt maximal 36 Stunden, sie kann jedoch länger werden, falls Spannungsausfälle auftreten.
- Notbeleuchtungssystem: Es besteht die Möglichkeit, die Leuchte unter Einsatz des Systems: CBS, FZLV, RUBIC zu testen. Die Beschreibung der Testmethode ist im Handbuch des jeweiligen Systems zu finden.

ALLGEMEINE GARANTIEBEDINGUNGEN sind auf der Homepage des Herstellers www.awex.eu zu finden. Die bestellte Ware, die aufgrund einer individuellen, vom Standardangebot der Firma Awex abweichenden Bestellung hergestellt wurde, unterliegt keinem Rückgaberecht.

Kolor świecenia wskaźnika LED : G = Zielony, R = Czerwony
LED indicator light colour : G = Green, R = Red
Farbe der LED-Anzeigeleuchte : G = Grün, R = Rot

częstotliwość migania, blinking frequency, blinkfrequenz
• świeci, shining, glänzend
○ nie świeci, not shining, nicht glänzend



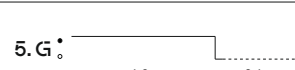
Brak komunikacji (RU,RW,RW2);
No communication (RU,RW,RW2);
Keine Kommunikation (RU,RW,RW2);



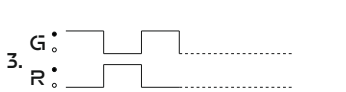
Błąd źródła światła, błąd układu ładowania;
Light source error, charging system error;
Lichtquellenfehler, Ladesystemfehler;



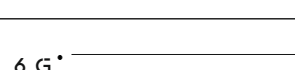
Brak komunikacji, błąd układu ładowania (RU,RW,RW2);
No communication, charging system error (RU,RW,RW2);
Keine Kommunikation, Ladesystemfehler (RU,RW,RW2);



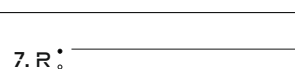
Tryb normalny, ładowanie akumulatora;
Normal mode, battery charging;
Normalmodus, Batterieladung;



Błąd źródła światła;
Light source error;
Lichtquellenfehler;



Tryb normalny, akumulator natadowany;
Normal mode, battery charged;
Normalmodus, Akku geladen;



Błąd akumulatora;
Battery error;
Batteriefehler;

220-240V AC 50-60Hz | 24V DC | 48V DC | 176-275V DC | LED | IP20 | [Icons: Triangle, Square, Diamond, CE, Ni-Cd, LiFePO4, Warning symbols]

MICRO SPOT

MS, MTR, MTS



INSTRUCTIONS D'INSTALLATION

INSTRUCCIONES DE INSTALACIÓN

ISTRUZIONI PER L'INSTALLAZIONE



SPÉCIFICATION TECHNIQUE:

- Tension d'alimentation: 220 - 240VAC 50/60Hz, 176 - 275VDC, 24VDC, 48VDC
- Classe de l'isolation: II ou III
- Niveau de protection: IP20
- Autonomie en mode secours: 1h - 3h
- Tension de service de la source lumineuse: 2,8 - 3,3 V
- Courant de service de la source lumineuse: 0,3A - 1A
- Source lumineuse: 1W - 3W LED
- Temps de charge de l'accumulateur: 24 h maximum
- Courant maximal d'entrée du dispositif d'alimentation: 16A
- Tension de service prise en compte pour la conception de l'isolation: 1500 V

TEMPÉRATURE AMBIANTE:

- Version autonome: 1; 0°C + 40°C
- Batterie centrale: 1; 0°C + 50°C

CONCEPTION ET FONCTIONNALITÉS:

- Signalisation de la charge par une diode LED
- Protection électronique de décharge de l'accumulateur
- Fonction de test (option AT)
- Peut fonctionner en mode secours ou en mode mixte, secteur et secours
- Disponible en version pour système RUBIC UNA
- Peut fonctionner sur la batterie centrale
- Accepte l'unité d'alimentation de type canalis
- Pose en montage encastré
- Montage sur une surface plane
- Boîtier du luminaire réalisé en polycarbonate
- Luminaire peut être alimenté en continu ou non
- Luminaire équipé d'un module permettant de basculer en mode secours

CONSEILS À L'UTILISATEUR:

Pour assurer un fonctionnement normal et fiable du luminaire les règles suivantes de bon usage devront être respectées: Les groupes armoirés d'énergie doivent être compatibles avec les luminaires de secours. L'installation des luminaires devra être effectuée par une personne qualifiée. Après une période de stockage supérieure à 3 mois, branchez le luminaire sur secteur afin de recharger les batteries. Après l'installation du luminaire il faut impérativement former l'accumulateur en le chargeant d'une manière continue pendant 24 heures et puis le décharger complètement en basculant le luminaire en mode secours. Pour qu'il puisse atteindre sa capacité maximale, l'accumulateur devra subir trois cycles complets de formatage. Un contrôle technique du luminaire, notamment de l'accumulateur, devra être effectué une fois par an. Le bon fonctionnement des accumulateurs exige le respect de la plage de températures de service, soit 0 à 55°C. Le fabricant recommande que, cada pocos ciclos de carga, descargue completamente la batería a un nivel de voltaje bajo y luego cargue completamente para evitar el "efecto memoria".

Il est interdit d'effectuer toutes modifications des composants électroniques du luminaire. Dès lors que l'autonomie nominale du luminaire ne peut plus être assurée, le changement de l'accumulateur s'impose. Le fabricant recommande de changer l'accumulateur tous les 4 ans. La source lumineuse utilisée par ce luminaire ne doit être chargée que par le fabricant ou son SAV agréé, ou par une personne qualifiée.

Le flux lumineux nominal en mode secours est de 100 %.

RECOMMANDATIONS DU FABRICANT RELATIVES À LA POSE:

Section transversale recommandée du cordon d'alimentation: 1,5 - 2,5mm². En branchant la batterie faites attention au respect des polarités «+» et «-». Toujours brancher d'abord les batteries au module, et seulement après brancher l'alimentation de secteur. En raccordant les câbles de communication BUS, prendre le soin d'isoler le blindage pour empêcher que celui-ci provoque un court-circuit des autres fils COM. L'adresse d'un luminaire CBS adressable ne devra pas être doublée sur un même circuit. En raccordant le luminaire sur un système FZLV n'oubliez pas de respecter les polarités «+» et «-». Les dessins illustrés par la notice peuvent être légèrement différents des produits finis, pour raccorder les luminaires correctement suivez les instructions données sur l'étiquette collée sur le luminaire. Sélectionnez le schéma de raccordement en fonction de la version du luminaire à raccorder. Pour les luminaires à encastrer dans les faux-plafonds, tenez compte des préconisations du fabricant des faux-plafonds. Reportez l'adresse des luminaires adressables sur un plan d'installation, sur le lieu de son installation et sur la liste des adresses. L'adresse est donnée dans l'emballage du luminaire. La continuité du conducteur de protection PE doit être maintenue.

CONDITIONS DE GARANTIE:

Les réclamations faisant appel à la garantie sont recevables sous conditions suivantes:

- Absence de dommages mécaniques
- Absence de traces d'une intervention effectuée par un tiers au niveau du luminaire, notamment au niveau du module de secours
- Utilisation conforme et le respect des règles de bon usage
- Raccordement conforme du luminaire sur le réseau d'alimentation et sur l'armoire d'énergie

TEST DU LUMINAIRE (option AT):

- Bouton de test (option AT): Le luminaire peut être contrôlé avec le bouton de test placé sur le boîtier (option AT). Lorsque le luminaire est mis sous tension, un voyant vert s'allume pour signaler la présence de la tension dans le circuit électronique, ce qui signifie la mise en charge de l'accumulateur. L'appui sur le bouton de test active la fonction de test du luminaire: une coupure du circuit a lieu en simultané ainsi l'absence de secteur, le circuit électronique bascule le luminaire en mode secours. Lorsque le luminaire fonctionne en mode secours, le voyant LED s'éteint et le luminaire est alors alimenté par l'accumulateur. Le relâchement du bouton de test fait rétablir le secteur et la charge de l'accumulateur recommence.
- Auto test(option AT): Le test A est lancé automatiquement tous les 28 jours. Les paramètres contrôlés sont les suivants: Forçage du mode secours du luminaire pour 1 minute. Contrôle du courant de décharge de l'accumulateur. Le test B est lancé automatiquement tous les 364 jours. Les paramètres contrôlés sont les suivants: Forçage du mode secours du luminaire pour le temps qui lui est assigné. Contrôle du courant de décharge de l'accumulateur. Contrôle de la tension de l'accumulateur.
- Premier test de durée (test de contrôle) s'effectue à chaque mise sous tension secteur et quand la batterie est complètement chargée lorsqu'il y a eu coupure complète d'alimentation (même temporaire) en provenance des deux sources. Le délai entre la mise sous tension et le test est de 36 heures maximum, mais peut être prolongé en cas de coupures de courant.
- Système d'éclairage de secours: Il est possible de tester le luminaire avec les systèmes suivants: CBS, FZLV, RUBIC UNA. La description de la méthode d'essai se trouve dans le manuel du système spécifique.

LES CONDITIONS GÉNÉRALES DE GARANTIE sont disponibles sur le site internet du fabricant: www.awex.eu. Pour les marchandises réalisées selon un cahier des charges spécifique du Client, différentes des références proposées dans le cadre de l'offre standard de la société Awex, aucun retour ne sera effectué. Manuel détaillé disponible sur le site Web du fabricant www.awex.eu

SPECIFICA TECNICA:

- Tensione di alimentazione: 220 - 240 VAC 50/60 Hz, 176 - 275 VDC, 24 VDC, 48 VDC
- Classe di isolamento: II o III
- Livello di protezione: IP20
- Autonomia in modalità di emergenza: 1h - 3h
- Tensione di lavoro per modulo Led: 2,8 - 3,3V
- Corrente nominale per sorgente luminosa: 0,3A - 1A
- Sorgente luminosa: 1W - 3W LED
- Tempo di ricarica della batteria: fino a 24 ore
- Corrente d'ingresso massima per terminale di alimentazione: 16A
- Tensione di lavoro isolamento: 1500V

TEMPERATURA AMBIENTE:

- Autonomo: 1; 0°C + 40°C
- Batteria centrale: 1; 0°C + 50°C

CARATTERISTICHE PRINCIPALI:

- Indicazione di carica della batteria tramite LED
- Protezione elettronica contro la scarica profonda della batteria
- Funzione di autotest (opzionale)
- Funzionamento in emergenza o rete e modalità di emergenza disponibili
- Utilizzo del sistema Rubic disponibile
- Utilizzo della batteria centrale disponibile
- Connessione passante possibile (opzionale)
- Montaggio incasso
- Montaggio su una superficie piana
- Corpo in polycarbonato
- L'apparecchio d'illuminazione può essere Sempre acceso e in emergenza
- L'apparecchiatura di controllo fornisce all'interno di questo apparecchio svolgono la funzione di operazione di commutazione dalla modalità normale a quella di emergenza

RACCOMANDAZIONI PER L'USO:

Le seguenti regole devono essere rispettate per garantire il corretto e affidabile funzionamento dell'apparecchio: Le batterie devono essere compatibili con i moduli di emergenza. L'installazione dell'apparecchio deve essere Eseguito da personale competente per tali lavori. Dopo un periodo di stoccaggio superiore a 3 mesi, collegare l'apparecchio all'alimentazione per caricare le batterie. Dopo l'installazione dell'apparecchio, la formattazione della batteria deve essere effettuata durante la ricarica continua per un periodo di 24 ore e scaricandolo completamente in modalità emergenza. Per ottenere ciò, è necessario eseguire tre cicli di formattazione complete della batteria. La manutenzione dell'apparecchio e, in particolare, della batteria deve essere eseguito una volta all'anno.

È importante mantenere i parametri di temperatura per i pacchi batteria, da 0 a +55 °C. Il produttore consiglia di scaricare completamente la batteria ogni pochi cicli di ricarica a un livello di bassa tensione, quindi di ricaricarla completamente per evitare l'"effetto memoria". È vietato apportare modifiche alla progettazione del sistema elettronico. Se l'apparecchio non resiste al tempo di funzionamento nominale, è necessario sostituire la batteria. Si consiglia di rinnovare la batteria ogni 4 anni.

La sorgente luminosa contenuta in questo apparecchio deve essere sostituito solo dal produttore da suo agente di servizio o una persona qualificata. Il flusso luminoso nominale in modalità di emergenza è pari al 100%. LINEE GUIDA DEL PRODUTTORE CORRELATE ALLA PROCEDURA DI INSTALLAZIONE: Sezione trasversale consigliata del cavo di alimentazione: 1,5 - 2,5mm². Durante il collegamento della batteria, prestare attenzione alla corretta polarizzazione "+ e -".

Prima di tutto collegare la batteria all'inverter e quindi collegare l'alimentazione di rete. Durante il collegamento dei cavi di comunicazione, prestare attenzione all'isolamento della schematura del cavo che può portare a un corto circuito delle altre linee di comunicazione. L'indirizzo apparecchio CBS non può essere duplicato nello stesso circuito. Durante la connessione al sistema FZLV, mantenere la polarizzazione corretta, "+, -, -". Le figure allegate a queste istruzioni possono variare rispetto ai prodotti finiti; per una corretta connessione seguire le istruzioni riportate sull'etichetta presente su ogni apparecchio. Selezionare lo schema elettrico in base alla versione dell'apparecchio. In caso di montaggio nei controsoffitti fare riferimento alle istruzioni di installazione. È necessario posizionare l'apparecchio su un piano di lavoro, inserire l'indirizzo dell'apparecchio secondo la sua locazione di installazione, e anche nella planimetria. Le etichette di indirizzamento sono inserite nella confezione dell'apparecchio.

La continuità del conduttore di protezione PE deve essere mantenuta. TERMINI E CONDIZIONI DI GARANZIA: La condizione per riconoscere la garanzia è:

- Nessun danno meccanico
- Nessuna modifica apportata da terzi nella progettazione dell'apparecchio e, in particolare sul modulo di emergenza
- Uso corretto, come raccomandato
- Corretto collegamento della tensione di alimentazione e del pacco batteria

TEST DELL'APPARECCHIO (opzionale):

- Pulsante di test: è possibile testare il raccordo utilizzando il pulsante di test posizionato nell'alloggiamento (opzione). Al momento in cui la tensione di alimentazione è collegata all'apparecchio, il LED verde si accende indicando la presenza di tensione nel sistema elettronico e quindi la carica della batteria. Premendo il pulsante, il test funzionale viene attivato simulando l'apertura del circuito, e da ciò la mancanza della tensione di rete. Durante il funzionamento in emergenza, il LED verde è spento, l'apparecchio è alimentato dalla batteria. Quando il pulsante viene rilasciato, la tensione di rete ritorna e l'apparecchio viene riavviato in modalità rete, con conseguente processo di ricarica della batteria.

- Test automatico (opzionale): il test A (funzionale) viene eseguito automaticamente ogni 28 giorni. Durante il test A, il kit di conversione commuta in modalità emergenza per 1 minuto e vengono controllati i seguenti parametri: scarica della batteria, verifica della batteria e sorgente luminosa. Il test B (autonomia) viene eseguito automaticamente ogni 364 giorni. Durante il test B il kit di conversione viene avviato in modalità emergenza per tutta la durata dell'autonomia nominale. vengono controllati i seguenti parametri: controllo della scarica della batteria, controllo del minimo voltaggio batteria.

Il primo test del tempo di durata (test di verifica) si esegue all'ogni accensione dell'alimentazione di rete e dopo il caricamento completo della batteria se prima si è verificata una completa interruzione di corrente da entrambe le fonti (anche momentanea). Il tempo che passa dall'accensione dell'alimentazione fino all'esecuzione del test è di 36 ore al massimo, ma può diventare più lungo se ci saranno interruzioni di corrente.

- Sistema di illuminazione di emergenza: è possibile testare l'apparecchio usando il sistema: CBS, FZLV, RUBIC. La descrizione del metodo di prova si trova nel manuale del sistema specifico.

ESPECIFICACIONES TÉCNICAS:

- Voltaje de alimentación: 220-240VAC 50/60Hz, 176-275VDC, 24VDC, 48VDC
- Clase de aislamiento: II o III
- Grado de protección: IP20
- Autonomía: 1h - 3h
- Tensión de trabajo para fuente de luz: 2,8 - 3,3 V
- Corriente nominal para fuente de luz: 0,3A - 1A
- Fuente de luz: 1W - 3W LED
- Tiempo de carga de la batería: hasta 24h
- Corriente máxima de entrada en el terminal de alimentación: 16A
- Tensión de funcionamiento a la que está diseñado el aislamiento: 1500V

TEMPERATURA AMBIENTE:

- Versión autónoma: 1; 0°C + 40°C
- Batería central: 1; 0 + 50°C

CARACTERÍSTICAS:

- Indicación de carga de la batería a través de LED
- Protección electrónica contra la descarga de la batería
- Función de prueba automática AUTOTEST (opcional)
- Posibilidad de trabajo en modo permanente o no permanente
- Posibilidad de conectar al sistema de monitorización Rubic
- Posibilidad de conectar a la batería central
- Posibilidad de conexionado "pasar a través"
- Montaje empotrable
- Cuerpo de luminaria de policarbonato
- La luminaria se puede alimentar de forma continua o interrumpida
- Montaje en superficies planas
- La luminaria está equipada con un módulo que permite cambiar el modo de funcionamiento a emergencia

RECOMENDACIONES DE USO:

Para garantizar un correcto funcionamiento hay que cumplir con lo siguiente: Los paquetes de baterías deben funcionar con módulos de emergencia. La instalación de la luminaria debe ser realizada por la persona adecuada. Después de un periodo de almacenamiento superior a 3 meses, conecte la luminaria a la red eléctrica para cargar las baterías. Después de instalar la luminaria, la batería debe ser formateada: carga continua en el periodo 24h y descarga completa con la luminaria encendida. Realizar tres ciclos de formato completos para obtener la mayor capacidad de batería. Una vez al año realizar inspección técnica de la luminaria y especialmente de la batería. Es importante mantener los parámetros de temperatura para las baterías, es decir 0 a 55°C.

El fabricante recomienda que, cada pocos ciclos de carga, descargue completamente la batería a un nivel de voltaje bajo y luego cargue completamente para evitar el "efecto memoria". Está prohibido cambiar el diseño del sistema electrónico. Si la luminaria no cumple con la autonomía indicada es necesario cambiar la batería. El fabricante recomienda reemplazar la batería cada 4 años.

La fuente de luz utilizada en esta luminaria debe sustituirse por fabricante o su representante o Por una persona cualificada de manera similar. El flujo luminoso nominal en emergencia es 100%. RECOMENDACIONES DE INSTALACION DEL FABRICANTE: Sección transversal recomendada del cable de alimentación: 1,5 - 2,5mm².

Al conectar la batería, preste especial atención a la polarización "+ y -". En primer lugar, conecte la batería al módulo y, a continuación, conecte a la corriente. Al conectar los cables de comunicación, asegure la pantalla, que puede conducir a un cortocircuito de cables de comunicación restantes. La dirección de la luminaria CBS no puede duplicarse dentro del mismo circuito. Al conectar la luminaria al FZLV mantener polarización "+, -, -". Los dibujos del manual pueden diferir ligeramente del producto real, para conectar correctamente, siga la paginilla colocada en la luminaria. Seleccione el diagrama de conexión, según la versión de la luminaria. En el caso de instalación de la luminaria empotrada en techos suspendidos, ver las recomendaciones en las instrucciones del fabricante del techo. Se debe aplicar al plano del edificio la dirección de la luminaria en el lugar de instalación, así como a la tarjeta de dirección. La dirección está incluida en la caja de la luminaria.

Se debe mantener la continuidad del conductor de protección PE. CONDICIONES DE GARANTIA: La condición para el reconocimiento de la garantía es:

- Sin daños mecánicos
- Sin rastros de manejo por terceros en la construcción de la luminaria y especialmente el módulo de emergencia
- Uso adecuado de acuerdo con las instrucciones
- Conexión correcta de la tensión de alimentación y de la batería

PRUEBA DEL LUMINARIO (opcional):

- BOTÓN DE TEST (opcional): Es posible probar la luminaria con el botón de prueba colocado en la carcasa (opcional). Cuando la luminaria está conectada a la tensión de red, el LED verde indica que la tensión está en el sistema electrónico y la carga de la batería. Al pulsar el botón se activa la prueba de la luminaria a través de apertura de circuito simulando así el fallo de la tensión de red y el cambio a modo de emergencia. Durante el trabajo en modo de emergencia el LED indicador deja de funcionar al ser luminaria alimentada desde la batería. Cuando se suelta el botón, la tensión de red vuelve y se inicia el proceso de carga.

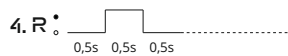
- FUNCIONAMIENTO AUTOTEST (opcional): El test A se activa automáticamente cada 28 días. Al ejecutar la prueba A se comprueba siguientes parámetros: conmutación a modo de emergencia de la luminaria durante 1 min. Comprobación de la corriente de descarga. El test B se activa automáticamente cada 364 días. Cuando se realiza prueba B, se comprueban los siguientes parámetros: conmutación a modo de emergencia de la luminaria durante la autonomía declarada, el control de la corriente de descarga de la batería, control de voltaje de la batería. La primera prueba de duración (prueba de verificación) se realiza cada vez que se conecte la tensión eléctrica con la batería completamente cargada, si previamente se había perdido totalmente la tensión eléctrica de las dos fuentes (incluso temporalmente). El tiempo desde la conexión de la alimentación hasta la realización de la prueba es de 36 horas, máximo, pero puede prolongarse en caso de pérdidas de la tensión eléctrica.

- Sistema de iluminación de emergencia: es posible probar la luminaria utilizando el sistema: CBS, FZLV, RUBIC. La descripción del método de ensayo se encuentra en el manual del sistema específico.

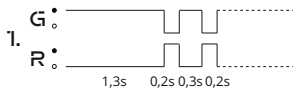
CONDICIONES GENERALES DE GARANTIA están disponibles en el sitio web de www.awex.eu del fabricante. Los productos pedidas, fabricados según orden individual, diferente de la oferta estándar de awex no es reembolsable.

Couleur de l'indicateur LED : G = Vert, R = Rouge
 Colore indicatore LED : G = Verde, R = Rosso
 Color del indicador LED : G = Verde, R = Rojo

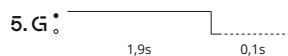
fréquence de clignotement, frequenza di lampeggio,
 frecuencia de parpadeo
 • allumée, luminoso, resplandeciente
 ○ éteinte, non splende, que no brilla



Erreur de source lumineuse, erreur du système de charge;
 Errore sorgente luminosa, errore del sistema di ricarica;
 Error de fuente de luz, error del sistema de carga;



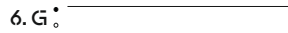
Pas de communication (RU,RW,RW2);
 Nessuna comunicazione (RU,RW,RW2);
 Sin comunicacion (RU,RW,RW2);



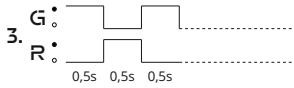
Mode normal, charge de la batterie;
 Modalità normale, carica della batteria;
 Modo normal, carga de batería;



Pas de communication, erreur du système de charge (RU,RW,RW2);
 Nessuna comunicazione, errore del sistema di ricarica (RU,RW,RW2);
 Sin comunicacion, error del sistema de carga (RU,RW,RW2);



Mode normal, batterie chargée;
 Modalità normale, batteria carica;
 Modo normal, batería cargada;



Erreur de source lumineuse;
 Errore della sorgente luminosa;
 Error de fuente de luz;



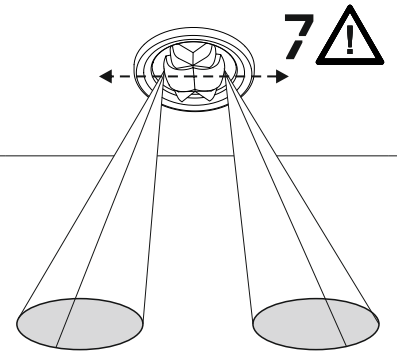
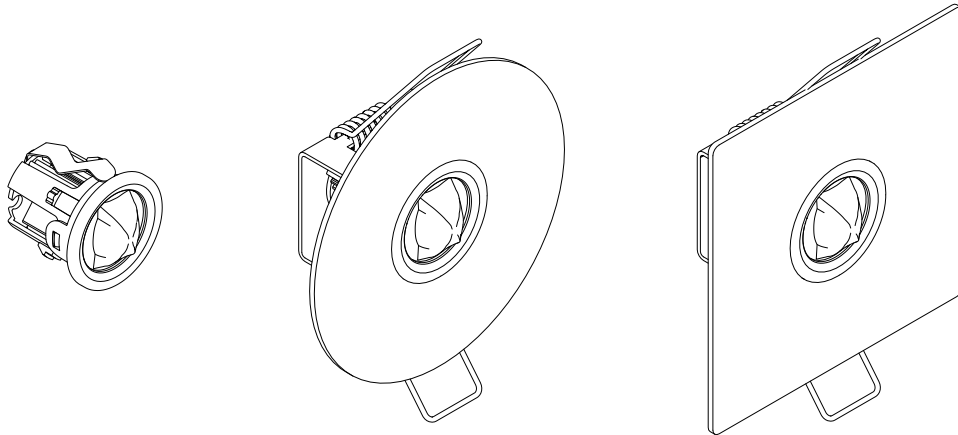
Erreur de batterie;
 Errore batteria;
 Error de batería;



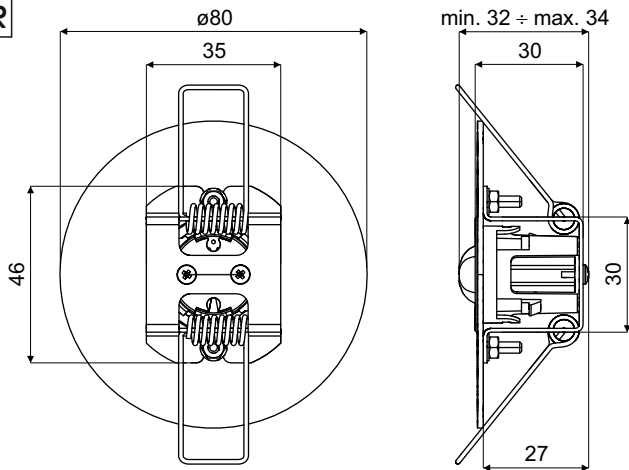
MICRO SPOT

MS, MTR, MTS

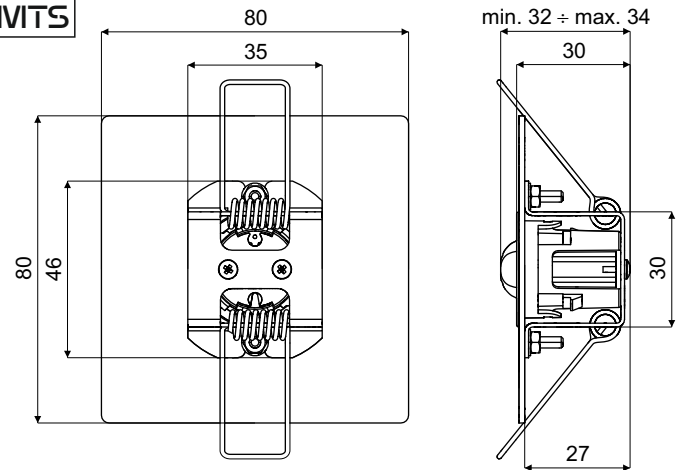
INSTRUKCJA MONTAŻU
ASSEMBLY INSTRUCTIONS
INSTALLATIONSANWEISUNGEN
INSTRUCTIONS D'INSTALLATION
INSTRUCCIONES DE INSTALACIÓN
ISTRUZIONI PER L'INSTALLAZIONE



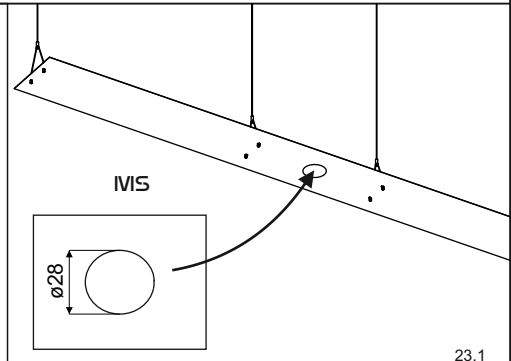
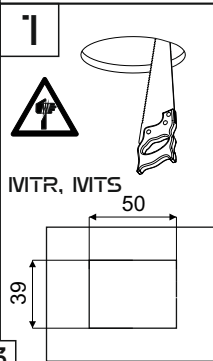
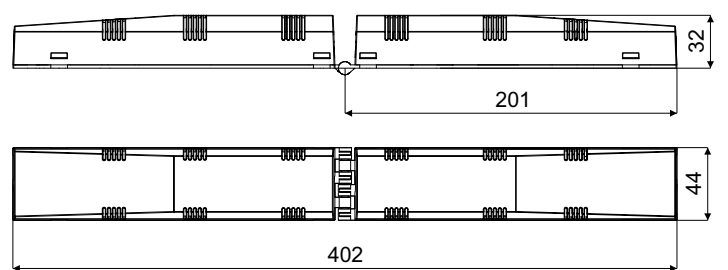
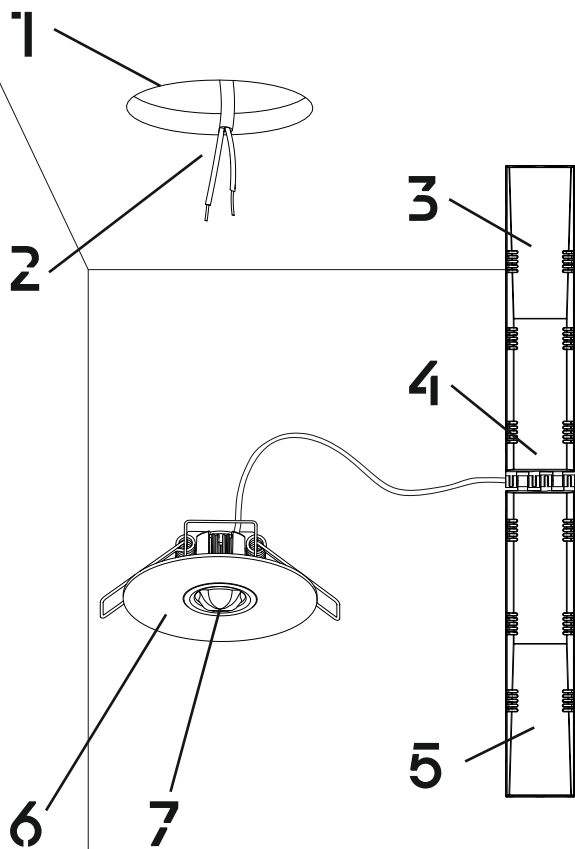
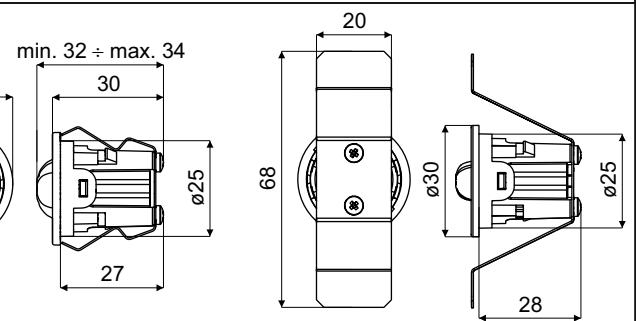
IVTR

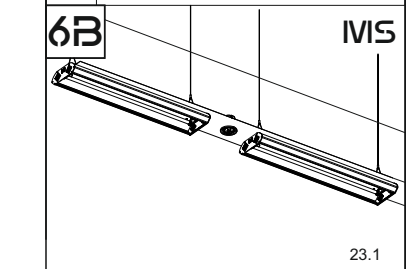
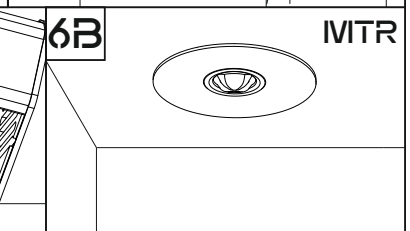
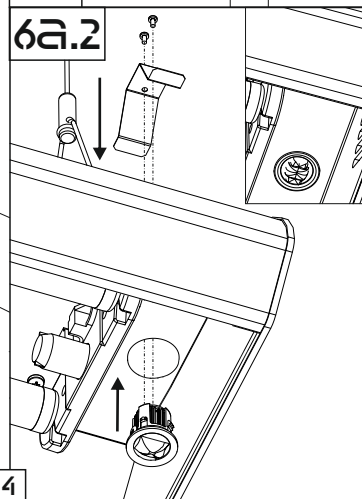
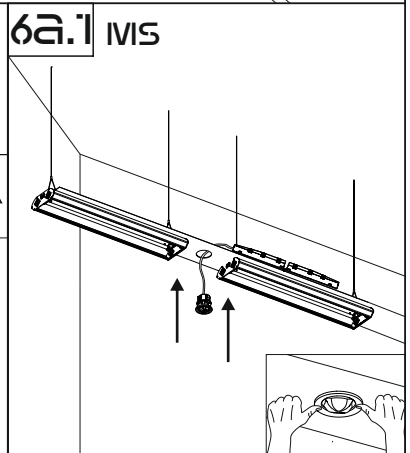
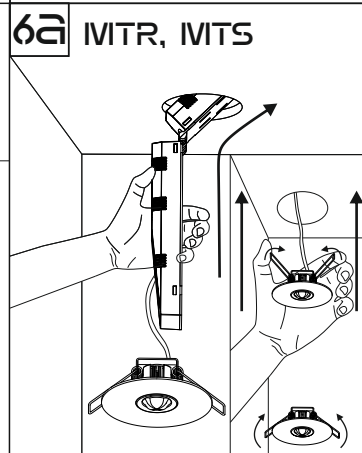
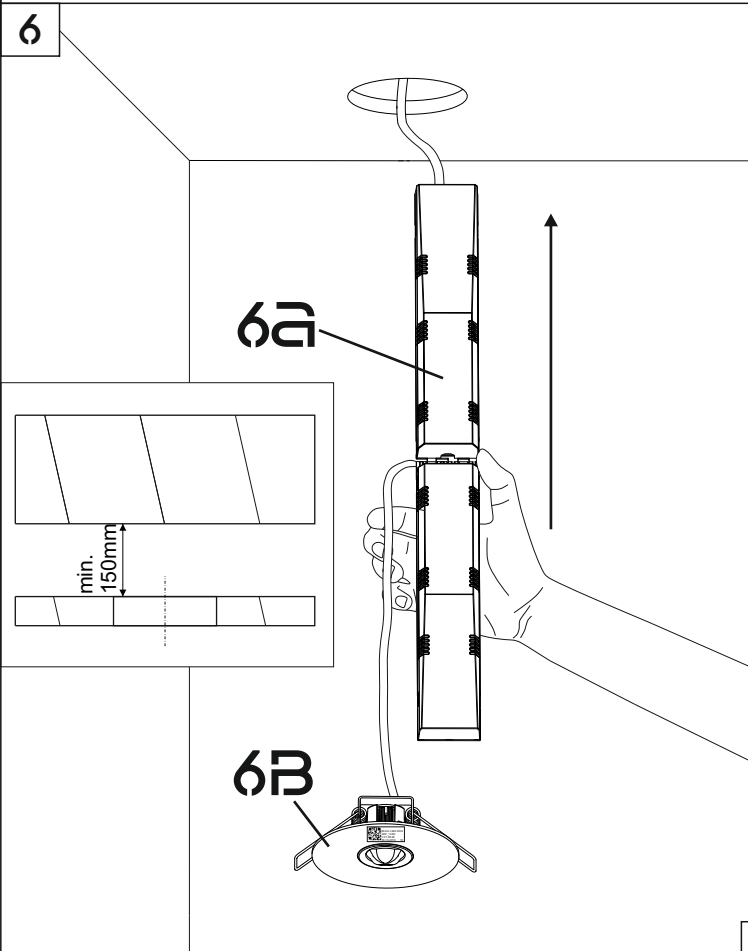
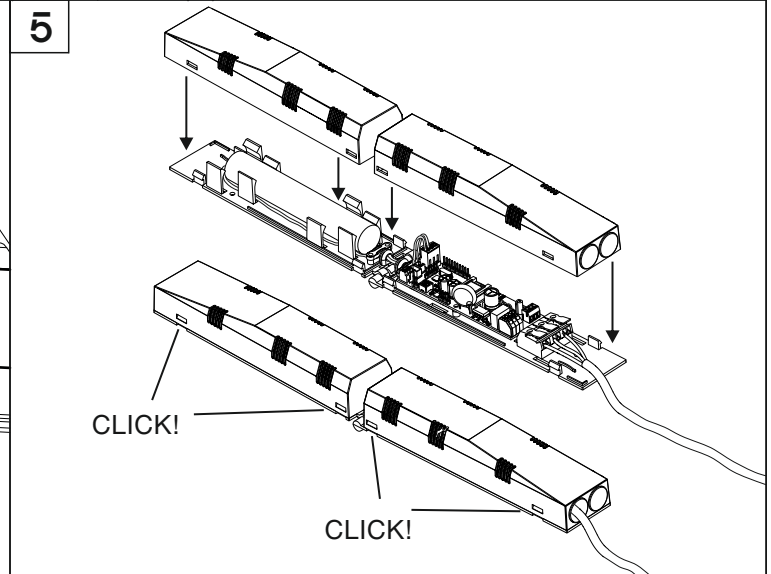
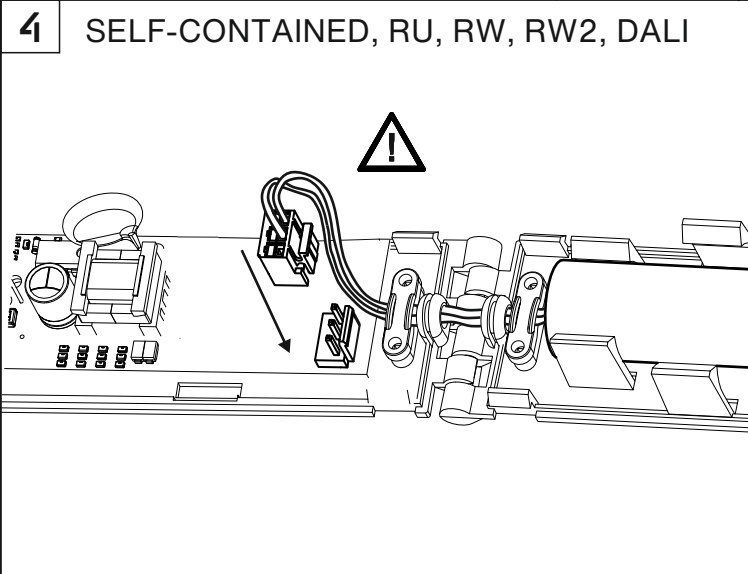
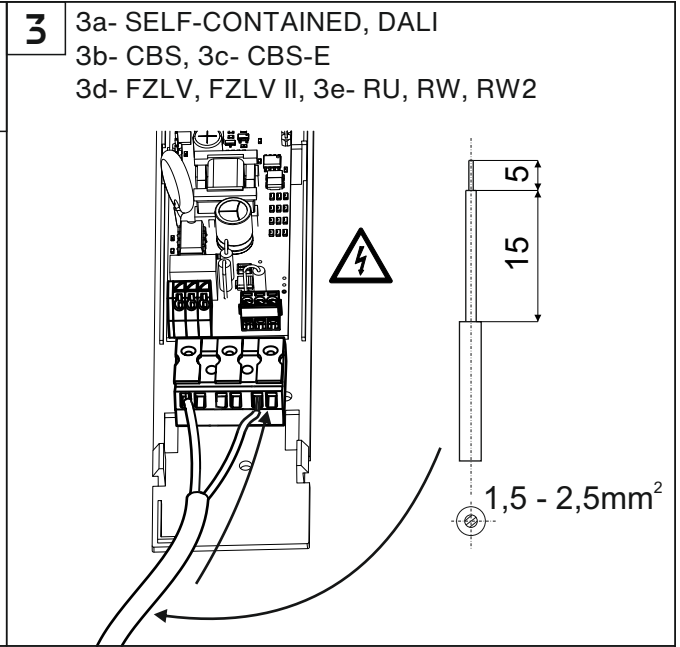
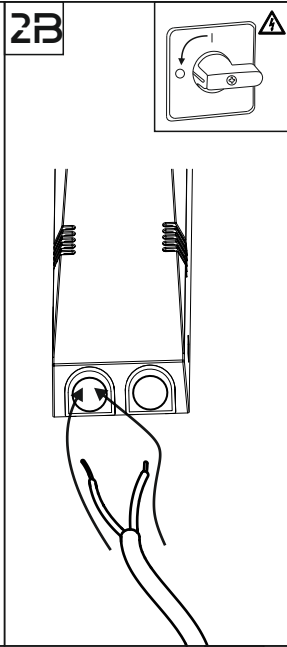
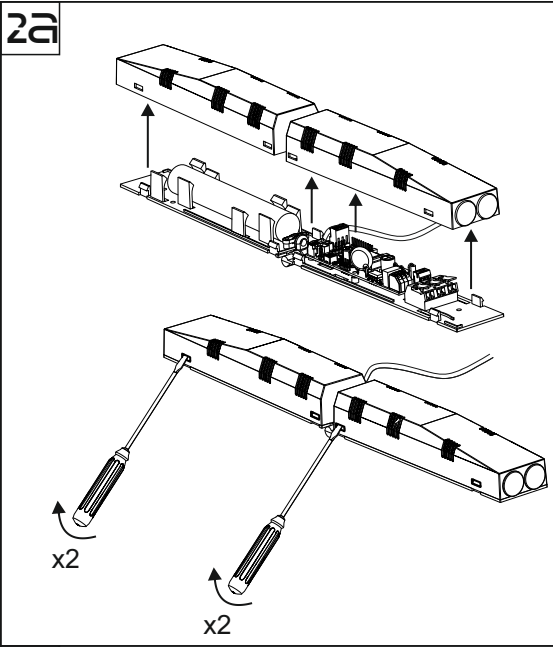


IVTS



IVS





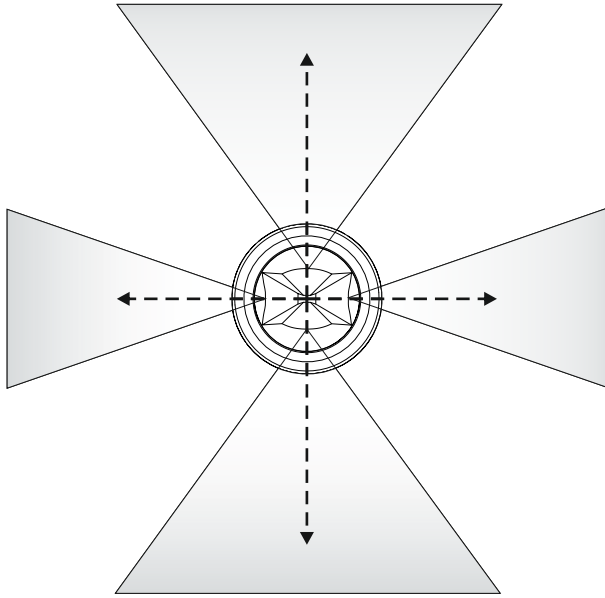
MICRO SPOT

MS, MTR, MTS

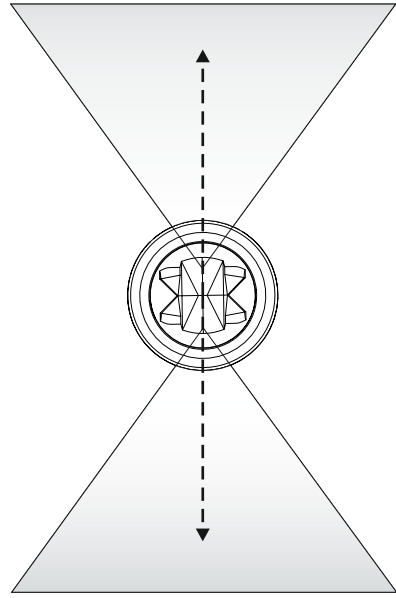
KIERUNKI ŚWIECENIA SOCZEWEK
LENS DIRECTIONS
LINSENRICHTUNGEN
DIRECTIONS DES LENTILLES
DIREZIONI DELLE LENTI
DIRECCIONES DE LA LENTE



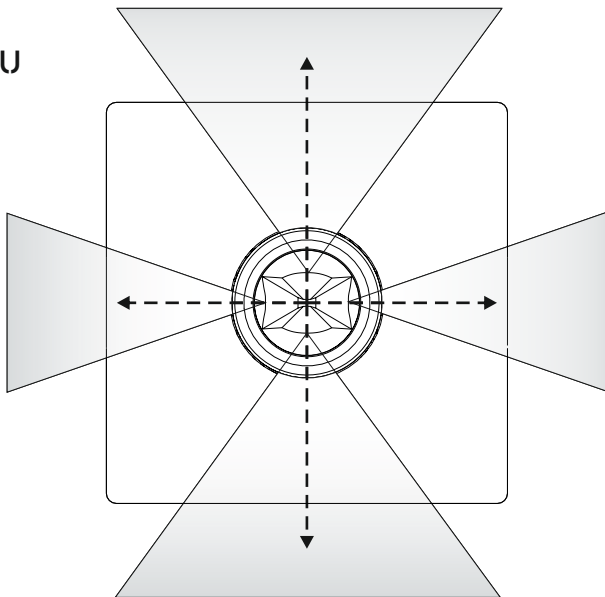
7a MSU



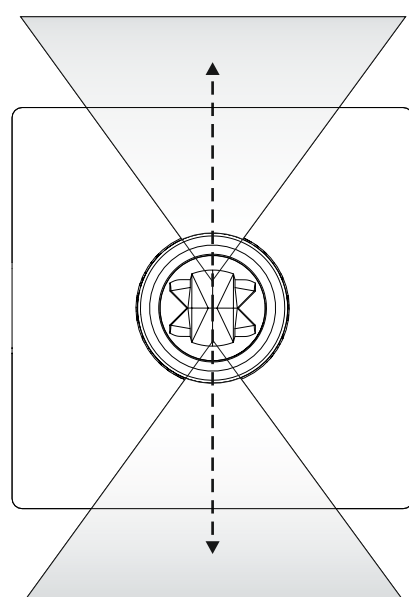
7B MSR



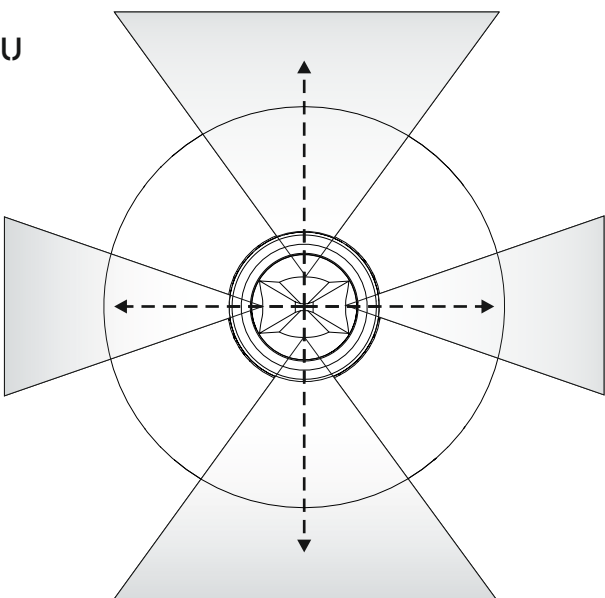
7C
MITSU



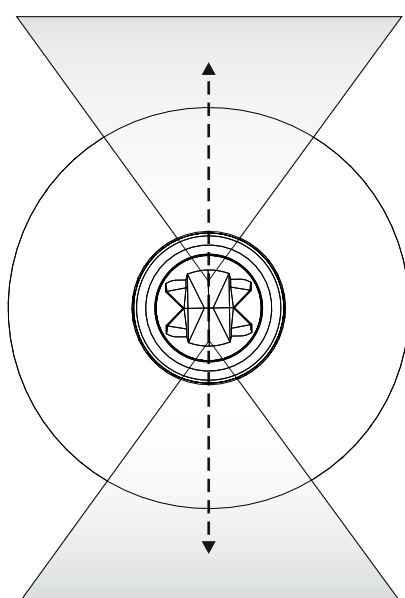
7D
MTRR



7E
MTRU



7F
MTRR



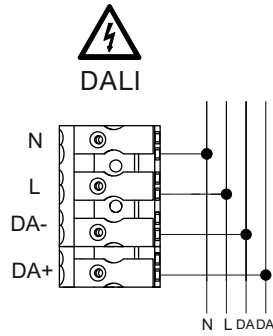
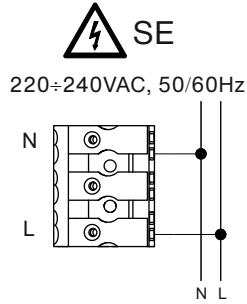
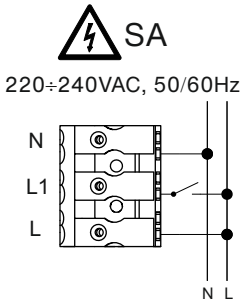
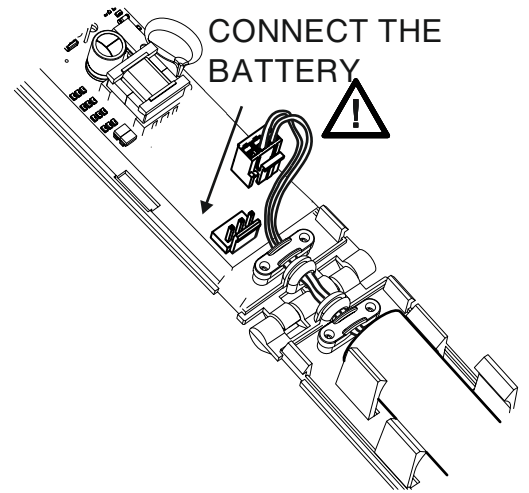
MICRO SPOT

MS, MTR, MTS

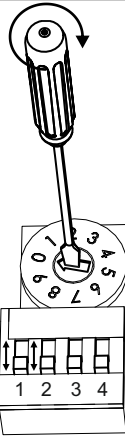
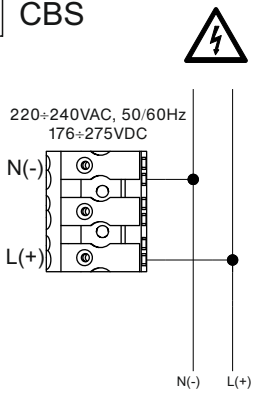
INSTRUKCJA ELEKTRYCZNA
ELECTRICAL INSTRUCTION
ELEKTRISCHE ANLEITUNG
INSTRUCTION ÉLECTRIQUE
ISTRUZIONI ELETTRICHE
INSTRUCCIÓN ELÉCTRICA



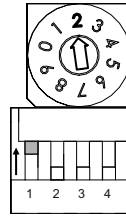
3A SELF-CONTAINED, DALI



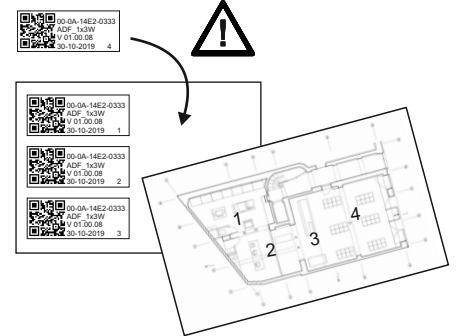
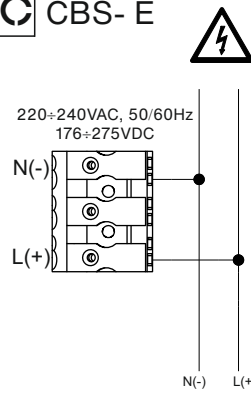
3B CBS



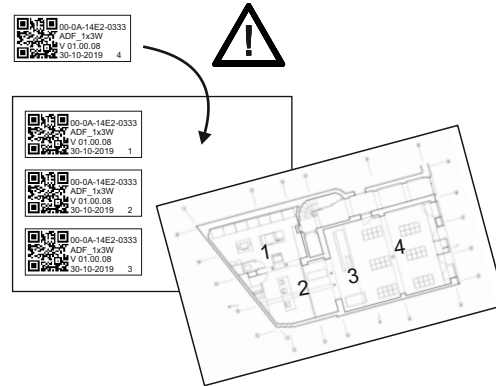
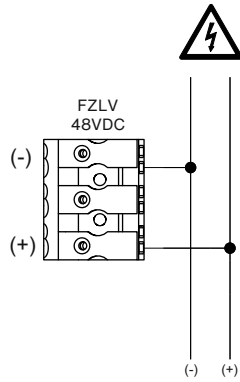
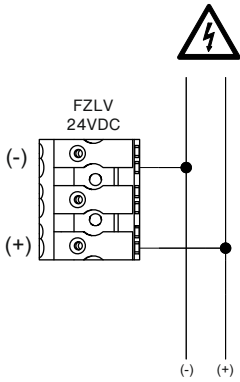
Example,
address number 12



3C CBS- E



3D FZLV, FZLV II



3E RU, RW, RW2

